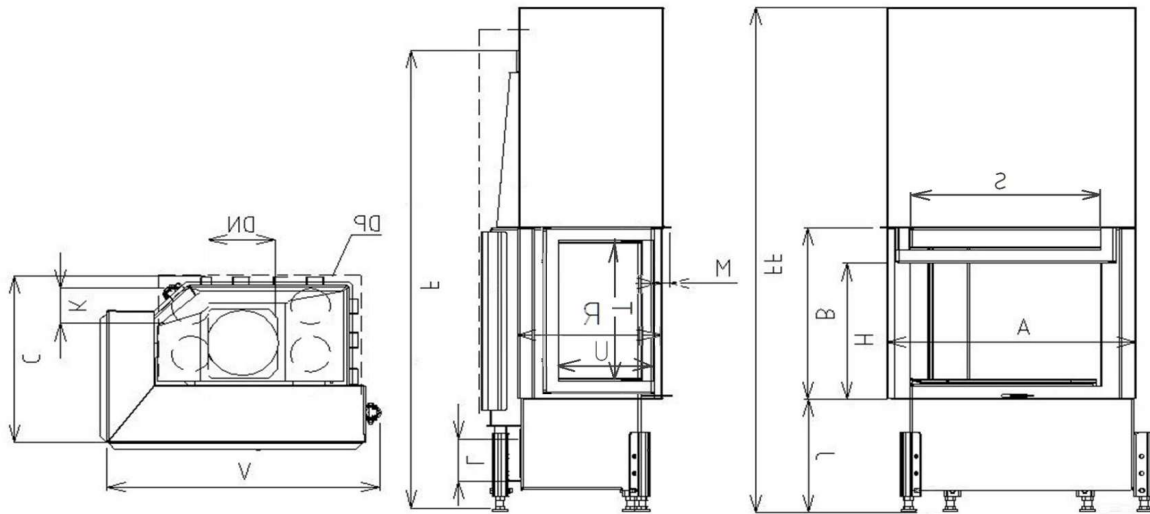
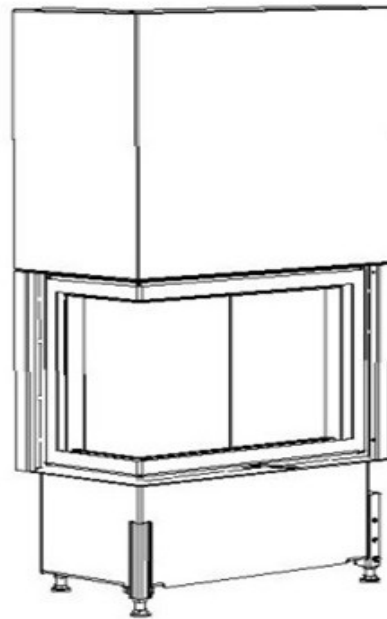


Modèle : **VD L**

Type selon la norme EN16510-1:2023:

CM


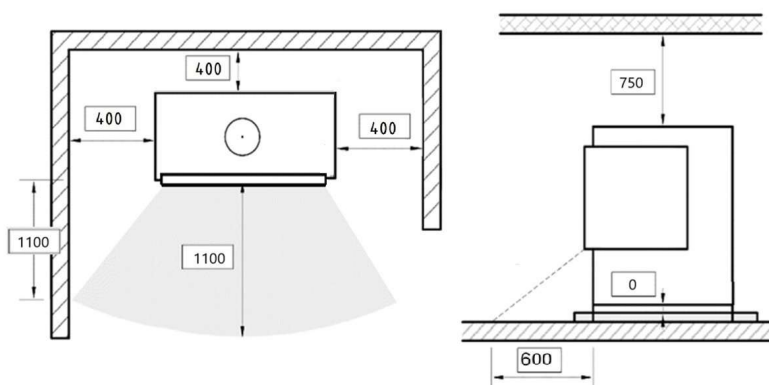
	Dim.		CHOPOK FLAMME R90 90 VD L
1	A	mm	950
2	F	mm	1410
3	C	mm	480
4	DN	Ø mm	200
5	B	mm	510
6	V	mm	1005
7	R	mm	380
8	FF	mm	1470
9	H	mm	375
10	J	mm	325 + /160/
11	K	Ø mm	4x125
12	L	Ø mm	125
13	M	mm	20
14	NK	mm	
15	S	mm	820
16	T	mm	380
17	U	mm	240
18	AK	mm	
19	BK	mm	


Design par défaut :

- Arrivée d'air extérieur (EPV)
- Briques réfractaires noires, jointure de brique lisse (SOČ-H)
- Vitre sérigraphiée (SM)
- Poignée amovible Inox (MO1)
- Recouvert d'une peinture écologique
- Levier de commande noir

Méthode de test : EN16510-1 ed. 2.2023

Conforme aux exigences : EN 16510-2:2022, DIN +, BlmSchV-Stufe 2, Règlement de la Commission (EU) ç. 2015/1185 Exigences Ecodesign

Distance minimum aux matériaux combustibles :


Distance min. aux parois non-combustibles	100
Épaisseur de l'isolation protectrice	50
Matériaux de l'isolation protectrice	Silicate de calcium

Dim. en mm

Paramètres techniques				
1	Puissance nominale	kW	12,7	
2	Puissance transmise dans l'air	kW	12,7	
3	Pression de tirage	Pa	12	
4	Rendement énergétique	%	79,4	
5	ETAS (rendement saisonnier)	%	69	
6	Indice d'efficacité énergétique (EEI)	—	106	
7	Consommation électrique	kW/h	0	
8	Classification Continue (CON) ou intermittente (INT)		INT	
9	Température moyenne des fumées	°C	246	
10	Consommation de bois	kg/h	3,9	
11	Consommation d'air de combustion	m ³ /h	38,1	
12	Perte d'air statique	m ³ /h	1,7	
13	Poids de l'appareil	kg	325	
14	Emission de CO à 13% O ₂	%	0,1	
15	Débit massique des fumées	g/s	12,4	
16	Emission de CO à 13% O ₂	mg/m ³	1293	
17	Emission de NOX à 13% O ₂	mg/m ³	135	
18	Emission d'OGC à 13% O ₂	mg/m ³	90	
19	Emission de poussière (PM) à 13% O ₂	mg/m ³	22	
20	Espace minimum pour la construction	longueur	mm	1600
		largeur	mm	730
		hauteur	mm	1700
21	Désignation du conduit		T400	
22	Raccordement à un conduit partagé		no	
23	Poids maximum d'un conduit l'appareil peut supporter	kg	160	
24	Conduit de fumée triple paroi isolé - hauteur 5,5 m	Ø cm	180	
25	Type de construction pour cet insert :	convection d'air chaud		yes
		accumulation sans convection		no
26	Section 'libre' d'air chaud de convection minimum (entrée)	cm ²	400	
27	Section 'libre' d'air chaud de convection minimum (sortie)	cm ²	650	